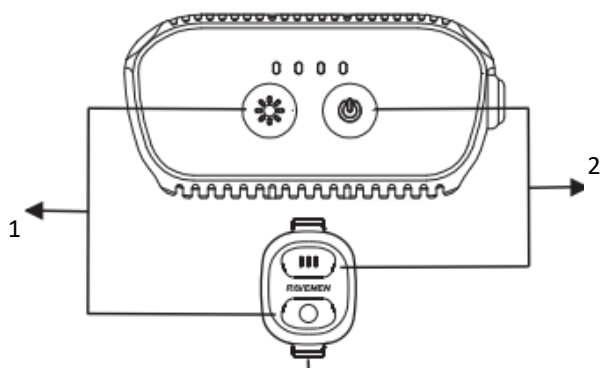


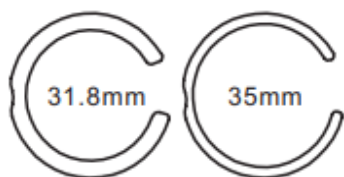
Návod pro světlo XR6000



- 1 tlačítko intenzity – jednotlivým přepínáním lze volit úroveň světelného toku
- 2 napájecí tlačítko – dlouhý stisk pro zapnutí/vypnutí světla, jednotlivým přepínáním lze volit režim svícení

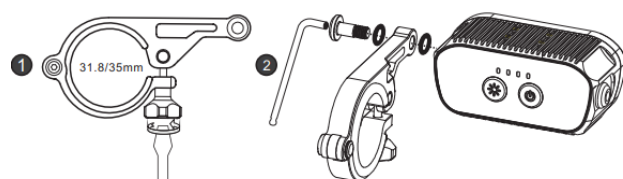
Montáž světla na řídítka

Dle velikosti průměru řídítek zvolte slabší nebo silnější podložku.



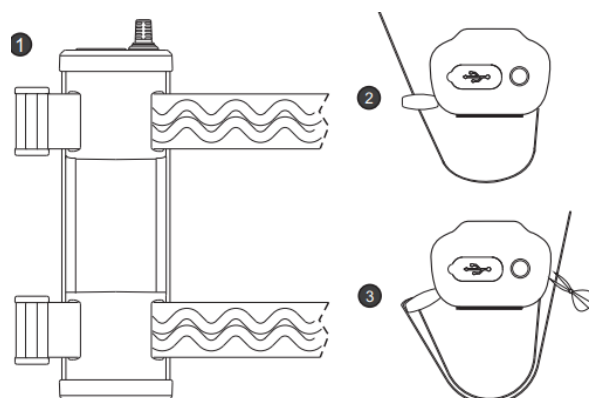
Pozor: Ujistěte se, že je světlo dostatečně dotaženo před tím, než půjdete jezdit.

Pro upevnění držáku a světla postupujte podle následujícího schématu.



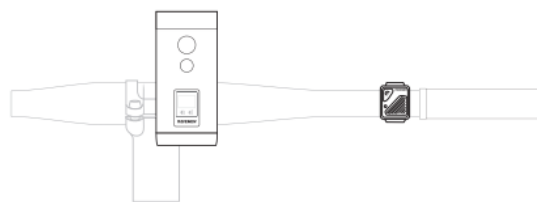
Upevnění baterie

Pro upevnění baterie postupujte podle následujícího schématu.



Upozornění: Při používání v režimu 6000 lumenů se světlo rychle zahřeje, jedná se o běžný jev LED diod. V takovémto případě je aktivována automatická ochrana proti přehřívání.

Dálkový bezdrátový ovladač upevněte na řídítka přiloženým kroužkem.



Nabíjení baterie světla

Doba nabíjení světla je 7,5 hodin při 5 V/2,4 A. Rychlejší nabíjení je 4,5 hodin při 18 W (5 V/3,6 A nebo 9 V/2 A nebo 12 V/1,5 A).

Upozornění

Ujistěte se před každou jízdou, zda je světlo dobře upevněno.

Odejměte světlo při ponechání kola bez dozoru pro možný případ odcizení tohoto světla.

Pro dosažení nejlepšího výkonu a prodloužení životnosti Lithium-ion baterie je doporučeno:

1. Zkontrolujte stav baterie a nabijte ji před použitím světla.
2. Vyhněte se úplnému vybití a také přebití.
3. Skladujte světlo při pokojové teplotě.
4. Při dlouhodobém skladování nabijte světlo do 50 % každé tři měsíce.

Nerozebírejte světlo, nemodifikujte jej. Tímto jednáním přicházíte o záruku, toto jednání není bezpečné.

Nebezpečí

Obsahuje Lithium-ion/Lithium po baterii, nevkládejte světlo do ohně, může explodovat. Používejte pouze certifikované USB nabíjecí zařízení, použitím poškozeného nebo jinak vadně fungujícího USB adapteru může dojít ke vznícení. Ravemen není zodpovědný za žádné s tímto spjaté následky.

Záruka

Poskytujeme záruku 2 roky od doby zakoupení světla. Doplňky a jiné příslušenství postupují záruce v trvání jednoho roku od doby zakoupení. Pokud se objeví skrytá závada do 15 dnů od doby zakoupení, vraťte produkt na

místo, kde byl zakoupen a bude Vám nahrazen novým produktem stejného typu bez dalších poplatků.

Případy, kdy bude záruka zamítnuta

- bez přiložení originálního dokladu o zakoupení světla
- pro reklamaci běžných provozem způsobených povrchových vad a reklamaci normální ztráty kapacity baterie
- při neoriginální modifikaci, nesprávném používání nebo špatné údržbě